

# BARRERAS PARA SEÑALIZACIÓN VIAL

*Ajover*



AHORA  
TAMBIÉN APILABLES



# BARRERAS PARA SEÑALIZACIÓN VIAL

Ajover produce una línea de Barreras para Señalización Vial extremadamente resistentes a los impactos, a la intemperie y a los rayos UV lo que las hace durables y prácticas. Ya que su bajo peso facilita su transporte y movilización en el sitio donde pretendan ser instaladas.



## CARACTERÍSTICAS

**Resistentes:** Son extremadamente resistentes a los impactos, a la intemperie, a la humedad, a la corrosión, a los ácidos suaves y a los detergentes. Su material tiene aditivos que las hace resistentes a los rayos ultra-violeta, lo que evita su deterioro y su decoloración.

Además son llenables, otorgándoles mayor resistencia y estabilidad.

**Más Seguras:** Su diseño y material les otorga estabilidad estructural, y sus colores le otorgan alta visibilidad.

**Fáciles de Transportar:** Son apilables, fáciles de transportar y movilizar ya que son modulares y livianas.

**Económicas:** Por su durabilidad son más rentables a mediano y largo plazo.

## USOS GENERALES

- División de Calzadas
- Protección de Áreas o Vías en construcción y/o mantenimiento
- Señalización, Delimitación y Protección de Circulación en áreas con tráfico de baja velocidad
- Protección con efectos pasivos
- Delimitación de zonas y/o espacios

## CUALIDADES

- Resistentes y seguras
- Durables y económicas
- Livianas y fáciles de transportar
- Modulares
- Llenables
- No se rayan
- Resistentes a los rayos ultravioleta
- Apilables

### Colores de alta visibilidad



### Diversidad de tamaños



### Modulares



### Estructura más liviana



### Ahorro de espacio

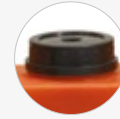


# BARRERAS TRADICIONALES Y BARRERAS APILABLES AJOVER

## COLORES DISPONIBLES



Blanco  
Color # 02



Tapa (1)  
Negra

Naranja  
Color # 20

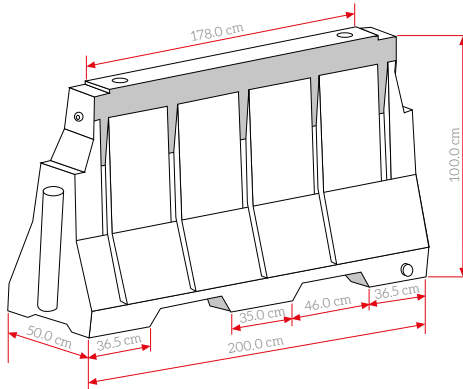


Tapa (2)  
Blanca

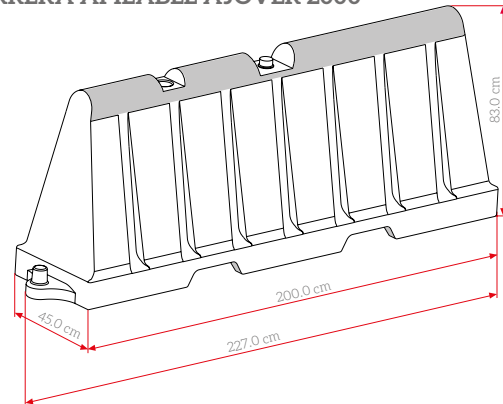
Referencia	Código
Barrera Tradicional Ajovert 2000	H5020XX
Barrera Tradicional Ajovert 1500	H5015XX
Barrera Tradicional Ajovert 1000	H5010XX
Tapa Superior de Llenado (1)	8121
Tapa de Drenaje (2)	8122

Referencia	Código
Barrera Apilable Ajovert 2000	H5120XX
Barrera Apilable Ajovert 1500	H5115XX
Barrera Apilable Ajovert 1000	H5110XX
Tapa Superior de Llenado (1)	8121
Tapa de Drenaje (2)	8122

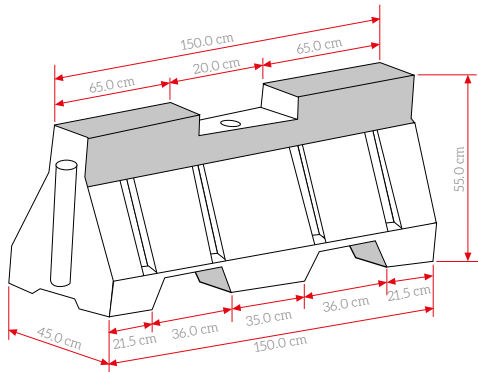
### BARRERA TRADICIONAL AJOVER 2000



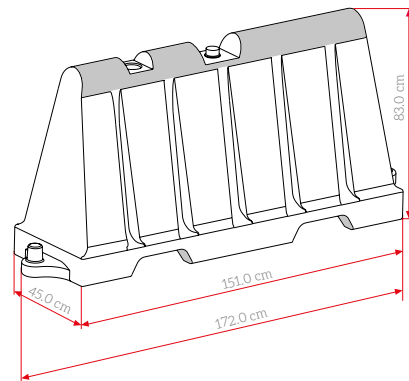
### BARRERA APILABLE AJOVER 2000



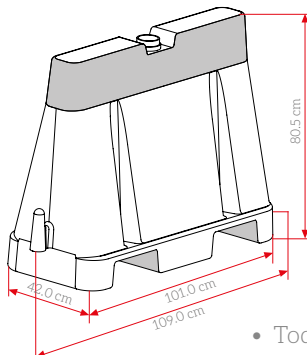
### BARRERA TRADICIONAL AJOVER 1500



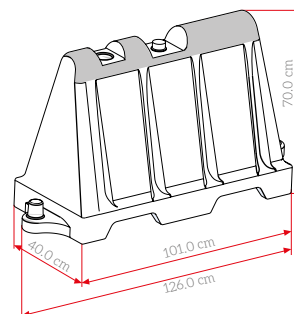
### BARRERA APILABLE AJOVER 1500



### BARRERA TRADICIONAL AJOVER 1000



### BARRERA APILABLE AJOVER 1000



• Todas las Barreras Ajovert se pueden llenar con agua.

## ALMACENAMIENTO

Almacénelas en lugares bajo cubierta donde se protejan del Sol y la Lluvia. Durante su almacenamiento evite golpes y arrastres que puedan causar daños (Fisuras, cortes, grietas, etc.) y de tal forma comprometer la estabilidad estructural de las mismas.

## RECOMENDACIONES

- Usar y/o almacenar lejos de fuentes de calor.
- No realizar perforaciones adicionales a las de fábrica, esto podría comprometer la estabilidad estructural de la barrera.

## ADVERTENCIAS

Las especificaciones técnicas, características, materiales o diseños, indicadas en esta ficha técnica podrán ser modificadas en cualquier momento y sin previo aviso por el fabricante y sin que genere ninguna responsabilidad a su cargo. La información de esta ficha técnica es de carácter general por lo que no debe emplearse de ninguna forma, como sustituto de las necesidades y requisitos de cada proyecto, uso o aplicación, las cuales no son responsabilidad del fabricante ni de sus distribuidores.



Fabricado por Ajover Darnel S.A.S • Tel: 594 9999 • Calle 65 Bis No. 91 - 82 Bogotá, D.C. - Colombia  
Línea gratuita de atención al cliente 01 8000 91 8800 • [construccion@ajover.com](mailto:construccion@ajover.com)

[www.ajover.com](http://www.ajover.com)     Ajover